

# Fuente de alimentación de alta tensión y bajo ruido para aplicaciones de nanoposicionamiento

## Low-noise High-voltage DC Power Supply for Nanopositioning Applications

C. H. Belussi <sup>a</sup>\*, M. Gómez Berisso <sup>a</sup>, Y. Fasano <sup>a</sup>

<sup>a</sup> Laboratorio de Bajas Temperaturas e Instituto Balseiro, Centro Atómico Bariloche  
Avenida Bustillo 9500, 8400 San Carlos de Bariloche, Río Negro, Argentina

Recibido: 14/07/15; aceptado: 05/10/15

Las técnicas de nanoposicionamiento que actualmente se utilizan para caracterizar las propiedades físicas de materiales interesantes para aplicaciones se basan en circuitos electrónicos de alta tensión que deben tener el nivel de ruido más bajo posible. En este trabajo se presenta una fuente de alimentación construida de forma simple y flexible, que puede proveer +375V con un nivel de ruido menor a 10 ppm. La flexibilidad del circuito se debe a su topología basada en componentes MOSFET discretos que pueden ser fácilmente reemplazados para cambiar la polaridad, la tensión y la corriente de salida.

*Palabras clave:* alta tensión, bajo ruido, fuente de alimentación.

Nanopositioning techniques currently applied to characterize physical properties of materials interesting for applications at the microscopic scale rely on high-voltage electronic control circuits that should have the lowest possible noise level. Here we introduce a simple, flexible, and custom-built power supply circuit that can provide +375V with a noise level below 10 ppm. The flexibility of the circuit comes from its topology based on discrete MOSFET components that can be suitable replaced in order to change the polarity as well as the output voltage and current.

*Keywords:* high-voltage, low-noise, power-supply

### I. INTRODUCCIÓN

El estudio de propiedades electrónicas y magnéticas a escala atómica de los nuevos materiales multifuncionales utilizados en dispositivos tecnológicos cada vez más pequeños depende del desarrollo de técnicas de nanoposicionamiento con bajo nivel de ruido. En muchas áreas de aplicación, como dispositivos basados en materia condensada y sistemas ópticos, el nanoposicionamiento de las sondas de detección y caracterización es implementado mediante motores piezoeléctricos altamente capacitivos (decenas de nF) [1].

Para mejorar la estabilidad de los sistemas de nanoposicionamiento utilizando estos motores, la fuente de alta tensión (200-600 V) que los energiza debe tener un nivel de ruido por debajo de 100 ppm. Los trabajos disponibles en la literatura [2-7] sobre el tema de electrónica de alimentación de motores piezoeléctricos presentan un bajo nivel de detalle en cuanto al diseño, implementación y caracterización de tales fuentes de alta tensión. En particular, en estos trabajos no hay discusión sobre datos cuantitativos de la estabilidad del circuito de control electrónico cuando se encuentra operando estos motores piezoeléctricos altamente capacitivos con resolución en la escala sub-nanométrica. Este problema es más que crucial para tener acceso a la caracterización a escala atómica de inhomogeneidades estructurales y electrónicas de los materiales interesantes para aplicaciones. Existen técnicas muy conocidas de diseño de fuentes de

alimentación que permiten la implementación de altos voltajes de salida usando por ejemplo amplificadores operacionales [8], reguladores de alta tensión [6], reguladores de baja tensión [9], fuentes *switching* [10], multiplicadores [7], y amplificadores discretos [11]. Sin embargo, aplicar estas soluciones para satisfacer los requerimientos técnicos de los motores piezoeléctricos no es trivial. Las fuentes *switching* pueden brindar tensiones de hasta 1kV pero presentan algunas desventajas como un alto nivel de interferencia electromagnética, ruido de alta frecuencia, rizado dependiente de la carga, y problemas de aislación en transformadores de alta tensión [12]. En el caso de multiplicadores de tensión basados en una red de capacitores y diodos, cargarlos con una impedancia que demanda mucha corriente resulta en un alto nivel de rizado sobre la salida de tensión constante [13]. Los diodos Zener, utilizados como referencia de tensión sin una apropiada compensación, como también con circuitos discretos sin lazo de realimentación, presentan problemas de deriva térmica. Los circuitos basados en amplificadores discretos como etapas de emisor común y drenador común usan transistores MOS-N que requieren una alta potencia de disipación para ser polarizados [11].

En este trabajo se presenta un reporte exhaustivo del diseño, implementación y caracterización de una fuente de alimentación de bajo ruido para el control de la electrónica de motores piezoeléctricos. La topología de la fuente presenta las ventajas de simplicidad, flexibilidad y está diseñada para ser implementada con

\* Dirigir correspondencia a [cristian.belussi@cab.cnea.gov.ar](mailto:cristian.belussi@cab.cnea.gov.ar)

componentes accesibles en el país. Se presenta y caracteriza una fuente construida en forma específica de +375V, alta corriente (limitada a 30 mA) y bajo ruido ( $< 10\text{ppm}$ ) exitosamente integrada en la electrónica de control [14] de un motor piezoeléctrico con resolución en nanoposicionamiento del sub-Angstrom[14].

Voltaje	+ 375V $\pm$ 1%
Corriente	30mA
Rizado	$< 7\text{mV}_{\text{RMS}}$
Eficiencia	$> 85\%$
Regulación de carga	$< 0.03\%$
Tiempo de cortocircuito	$\infty$

Tabla 1: Especificaciones de la fuente de alta tensión y bajo ruido presentada en este trabajo

por el lazo de realimentación entre el amplificador operacional y la red de resistencias. La fuente de alta tensión que alimenta este circuito viene de un transformador elevador y un puente rectificador de onda completa con capacitores de filtro, que provee +395V al regulador.

El circuito regula la tensión de salida a un voltaje fijo generado por la tensión de referencia multiplicado por la ganancia del lazo, con el transistor Q1 operando en la región activa del MOSFET [16]. Los valores adecuados para R4 y R8 deben ser seleccionados según la tensión  $V_{\text{GS}_{\text{ON}}}$  del transistor Q1 y de la corriente de fuga en la red de polarización [16]. La eficiencia del circuito es del 85% en operación normal a 30 mA. Las especificaciones principales de la fuente de alimentación tales como tensión, corriente, regulación y ruido, se muestran en la Tabla I.

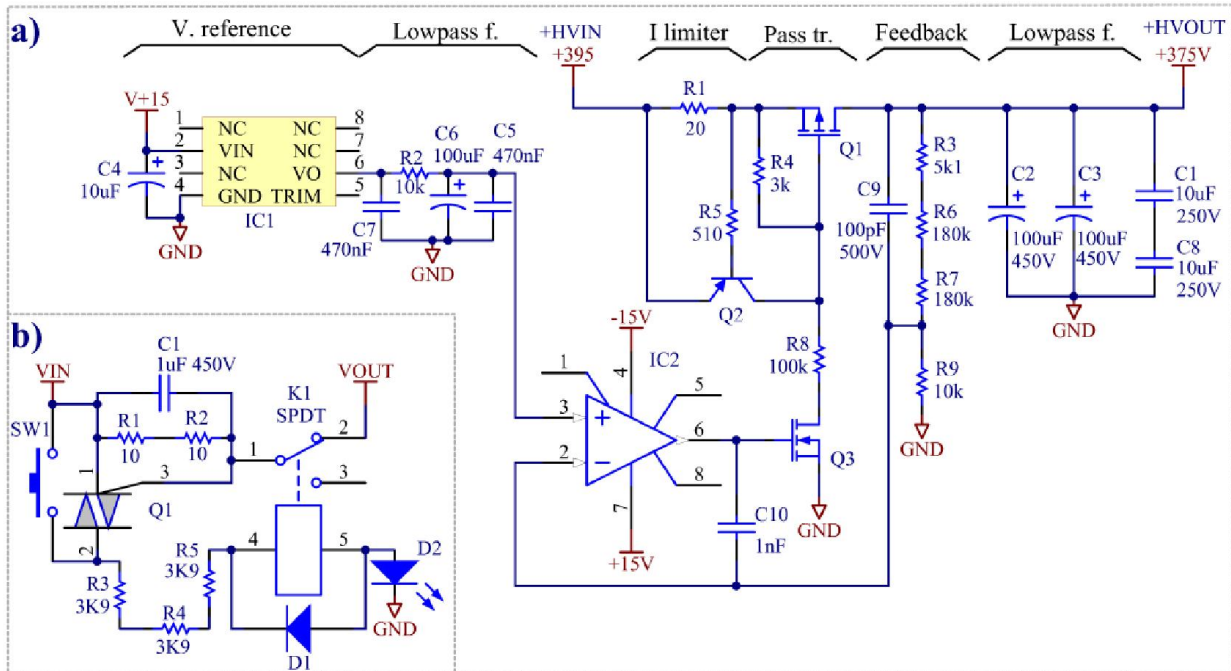


Fig. 1. (a) Circuito detallado de la fuente de +375V de bajo ruido presentada en este trabajo. Los transistores son Q1:MTP2P50; Q2:BC557C; Q3:BUZ80A. Las resistencias están dadas en Ohm y pueden disipar 0.5W. Las capacitancias tienen magnitudes como se indica y tensión de trabajo de 25V, excepto que se indique lo contrario. (b) Circuito de protección auxiliar de la tensión de salida. Las resistencias R1 y R2 hacen de sensores del flujo de corriente entre la fuente de alta tensión y la carga a la salida.

## II. MÉTODOS

Se resolvió el problema discutido en la sección anterior por medio del circuito regulador lineal con bajo *drop-out* [15-16] mostrado en la Fig. 1. Esta fuente de alimentación provee una tensión DC de salida de +375V. El circuito tiene una referencia de tensión (IC1), un filtro pasa bajos (C5, C6, C7, R2), un amplificador operacional de bajo ruido (IC2), y transistores de alta tensión (Q1, Q3). La regulación de carga y el rizado de la onda rectificada son gobernadas

Para reducir el ruido de salida de la fuente se ha elegido la referencia de tensión LT1021. Este componente provee +10V en el regulador con un nivel de ruido menor a 1 ppm a 10 Hz, y una deriva térmica menor a 5 ppm/K. Además, la red pasa bajos ha sido implementada con una frecuencia de corte de 1 Hz para minimizar el ruido de la referencia de tensión [17-18]. Con el propósito de reducir el ruido introducido en esta etapa se ha elegido un amplificador operacional NE5534. Una ventaja extra de la topología de bajo *drop-out* es la baja potencia necesaria para polarizar los transistores, y la posibilidad de obtener alta corriente de

salida con alta eficiencia [16]. El circuito presentado aquí es flexible y puede ser fácilmente adaptado para implementar fuentes de alimentación con tensiones de salida mayores o menores.

Además, con simples modificaciones se puede invertir la polaridad de la fuente. Puede implementarse una fuente con voltaje de salida negativo con los mismos elementos trabajando en polaridad inversa, reemplazando el transistor MOS-N con un MOS-P, y viceversa [16]. El valor absoluto de la salida de tensión puede ser incrementado hasta  $\pm 600V$  eligiendo convenientemente las resistencias de realimentación. El límite práctico para el valor más alto de tensión de salida es la tensión  $V_{DS}$  máxima que soportan los transistores. En el caso del circuito propuesto aquí los transistores utilizados son un MOS-P MTP2P50 (Q1) y un MOS-N BUZ80A (Q3). Estos componentes toleran hasta 500 y 800V, respectivamente. Alternativamente, el transistor MOS-P puede ser reemplazado por un IXTH16P60P que tolera hasta 600V y una corriente de 16A. Respecto a la

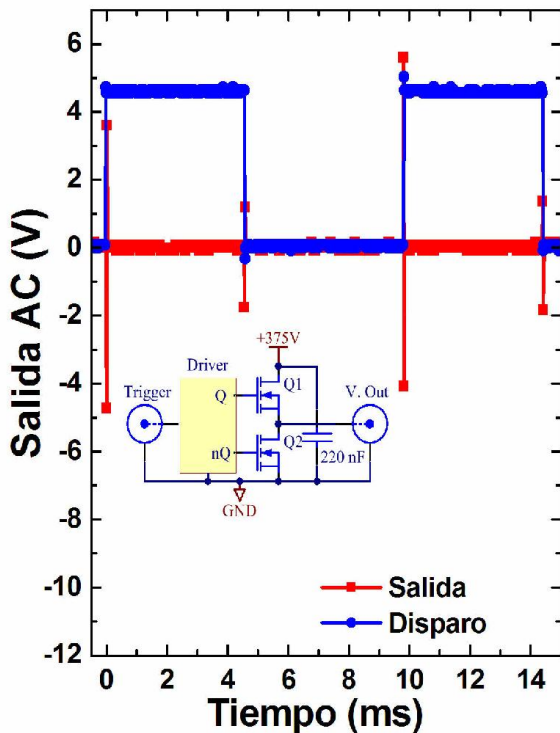


Fig. 2. Figura de merito de la fuente de +375V de bajo ruido: Tensión de salida alterna (cuadrados azules) cuando se conecta y desconecta la salida de una fuente de 10 nF en paralelo con  $1M \Omega$  emulando un motor piezoeléctrico. La conmutación se hace por medio del disparo (curva roja) de un circuito puente mostrado en el cuadro.

eficiencia del circuito, si se requiere mayor potencia, o factor de potencia, el rectificador y el transformador pueden ser reemplazados con una fuente *switching*.

El diseño de este circuito tiene en cuenta fallas debido a cortocircuito o sobre corriente en la carga, considerando la inclusión de la resistencia R1. Para tolerar un cortocircuito de tiempo infinito el disipador del

transistor de paso (Q1) tiene que ser elegido cuidadosamente considerando que en nuestro diseño el máximo de corriente es de 30mA y que el transistor opera con tensiones de hasta +375V. Este límite de

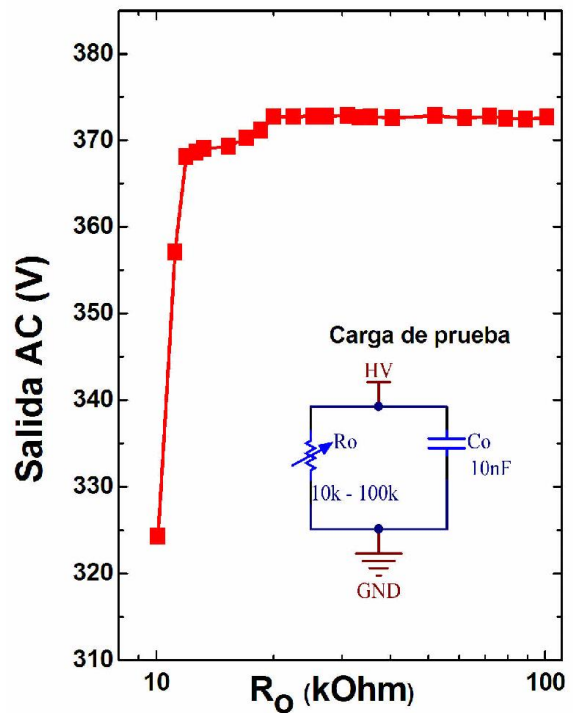


Fig. 3. Tensión de salida DC de la fuente de +375V y bajo ruido con una carga resistiva variable entre 10 y 100 kΩ en paralelo con un capacitor de 10 nF. Para bajos valores de resistencia el circuito limita la corriente, y para  $R_0 > 20 k\Omega$  la operación es normal.

corriente puede ser incrementado hasta la corriente máxima del transistor. Para el componente Q1 utilizado en nuestro circuito ese límite es de 2 A. Para esta etapa limitadora de corriente, se ha colocado al transistor Q2 en conexión flotante, haciendo posible usar un transistor de baja tensión.

Para mejorar la confiabilidad del circuito y para prevenir daños en caso de cortocircuito, se ha diseñado la protección de la Fig. 1(b) para la salida de la fuente. En este circuito auxiliar, las resistencias R1 y R2 controlan el flujo de corriente entre la fuente de alta tensión y la impedancia de carga. Normalmente, la corriente circula a través de estas resistencias y el relé está en la posición 2. Si hay un evento de alta corriente o corto circuito a la salida de la fuente, la corriente pico está por encima del umbral de corriente definido por el cociente entre la tensión de umbral del triac Q1 y la suma de las resistencias R1 y R2. En tal caso, el triac pasa a estar encendido y la corriente fluye en forma segura a la bobina del relé y la carga formada por R3, R4, R5, y D2. Esto último se hace para indicar visualmente el estado de falla. La corriente que fluye por la bobina del relé es tal que lo va a mantener en la

posición 3, lo que desconecta la falla de la fuente de alimentación. El circuito va a permanecer en ese estado hasta que el operador presione la llave SW1 para apagar el triac. Luego el circuito volverá a la operación normal.

### III. RESULTADOS

Una aplicación posible de esta fuente de alimentación para técnicas de nanoposicionamiento es en el campo de la microscopía de barrido túnel y de fuerza atómica. En estos casos se debe usar una fuente de bajo nivel de ruido para energizar la electrónica de control de los motores piezoeléctricos que para el movimiento de aproximación gruesa trabajan normalmente en modo *slip-stick* [19-20]. Por lo tanto, se ha probado la estabilidad del circuito durante el régimen transitorio de una carga capacitiva similar a la de un motor piezoeléctrico. Esto fue hecho conmutando el estado de conexión del circuito puente que se muestra en el detalle de la Fig. 2, conectado entre la salida de la fuente de alimentación y una carga de 10 nF. El panel

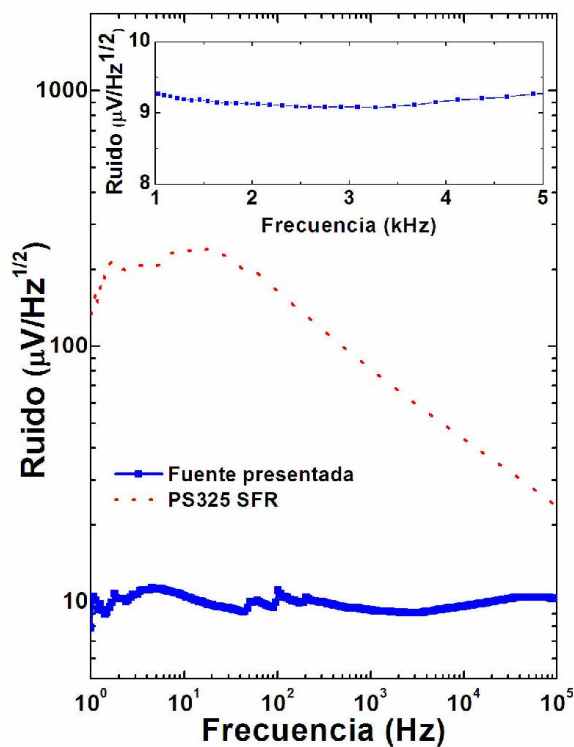


Fig. 4. Espectro de ruido hasta 1MHz con una impedancia de salida de 1MΩ en paralelo con 10 nF para la fuente de alimentación presentada (puntos llenos) y la fuente comercial PS325 de Stanford Research (línea punteada). En ambos casos, los datos fueron adquiridos por medio de un amplificador lock-in con dsp con una constante de tiempo de 50ms Cuadro: Detalle del nivel de ruido en el circuito en el rango de frecuencias típicas para operación con motores piezoeléctricos

principal de la Fig. 2 muestra los transitorios y la respuesta estacionaria a 100 Hz de la fuente de

alimentación. Al conmutar el circuito, aparece un voltaje espurio con amplitud de 2% de la tensión nominal. Resultados similares son obtenidos con frecuencias de hasta 10 kHz. Esta respuesta se debe a la abrupta descarga de capacitores de la fuente de alimentación. Sin embargo, esta figura de mérito es razonablemente buena para cargar y descargar en forma abrupta un motor piezoeléctrico en el modo de posicionamiento *slip-stick*. Además, se ha hecho una prueba de regulación usando la carga que se muestra en la Fig. 3. El panel principal de la figura muestra la salida al variar la resistencia R0. En operación normal, la tensión de salida de la fuente está dentro del 0.03% del voltaje nominal. La tensión media de operación es 372.6V, logrando una precisión del 0.64%. Para impedancias R0 < 11 kΩ se llega a la corriente máxima de salida y la tensión es recortada drásticamente.

El ruido en la tensión de salida de la fuente ha sido caracterizado con un amplificador lock-in. En la Fig. 4 se presenta la densidad espectral de ruido hasta 1 MHz, con una carga de 10 nF en paralelo con 1MΩ. El nivel de ruido en ese rango de frecuencias se encuentra por debajo de 12μV/√Hz. El espectro de la densidad de ruido integrado hasta 100kHz de ancho de banda indica un ruido de salida menor que 2mVPico. Con el fin de comparar con fuentes de alta tensión disponibles en el mercado, se muestra en la Fig. 4 el espectro de ruido de una fuente PS325 de Stanford Research (ver líneas punteadas) [21]. El nivel de ruido de la fuente de alta tensión presentada en este trabajo es un orden de magnitud mejor que la mencionada fuente comercial que es de buena calidad y de uso extendido, aunque no muy económica.

La fuente de alimentación desarrollada en este trabajo ha sido exitosamente integrada a la electrónica de control [14] que gobierna un motor piezoeléctrico para el nanoposicionamiento de la punta conductora de un microscopio de efecto túnel con resolución espacial lateral en el rango de los sub-Angstrom.

### IV. CONCLUSIONES

Las figuras de mérito y especificaciones de la fuente de alimentación presentadas aquí indican que la misma es una elección apropiada para energizar actuadores, sensores, u otros dispositivos electrónicos de alta tensión para realizar experimentos de laboratorio con bajo nivel de ruido electrónico. El circuito está basado en componentes de tecnología MOSFET disponibles comercialmente en Argentina que pueden ser fácilmente y apropiadamente reemplazados para configurar diferentes polaridades, tensiones y corrientes de salida. En conclusión, el circuito presentado aquí es una solución que se puede construir específicamente para realizar una fuente de alta tensión y bajo ruido para ser integrada a la electrónica de control para aplicaciones de nanoposicionamiento.

#### IV. REFERENCIAS

- [1] D. W. Pohl, *Rev. Sci. Instrum.*, **vol. 58**, no. 1, p. 54, (1987).
- [2] X. Chen, B. Cousins, M. McEllistrem, and R. J. Hamers, *Rev. Sci. Instrum.*, **vol. 63**, no. 10, p. 4308, (1992).
- [3] T. D. Usher and G. a. McAuley, *Rev. Sci. Instrum.*, **vol. 64**, no. 7, p. 2027, (1993).
- [4] M. S. Colclough, *Rev. Sci. Instrum.*, **vol. 71**, no. 11, p. 4323, (2000).
- [5] H. Muller, *Rev. Sci. Instrum.*, **vol. 76**, no. 8, p. 084701, (2005).
- [6] E. Flaxer, *Mechatronics*, **vol. 16**, no. 6, pp. 303–308, (2006).
- [7] L. Chen, S. H. Kim, A. K. H. Lee, and A. de Lozanne, *Rev. Sci. Instrum.*, **vol. 83**, no. 1, p. 013708, (2012).
- [8] Apex Analog, “Apex operational Amplifiers,” Apex Analog, Tech. Rep., (2013).
- [9] E. Flaxer, *Rev. Sci. Instrum.*, **vol. 79**, no. 3, p. 035104, (2008).
- [10] H. Ertl, J. Kolar, and F. Zach, *IEEE Trans. Ind. Electron.*, **vol. 44**, no. 1, pp. 116–123, (1997).
- [11] C. Kocum, *Rev. Sci. Instrum.*, **vol. 82**, no. 8, p. 084702, (2011).
- [12] J. Williams, “High Voltage , Low Noise , DC/DC Converters,” Linear Technology, Tech. Rep., (2008).
- [13] J. Beck, “Using Rectifiers in Voltage Multiplier Circuits Vishay General Semiconductor,” Vishay, Tech. Rep., (2008).
- [14] C. H. Belussi, M. Gómez Berisso, and Y. Fasano, *Rev. Sci. Instrum.*, **vol. 84**, no. 5, p. 056104, (2013).
- [15] Texas Instruments, “LDO Regulator Stability Using Ceramic Output Capacitors,” Texas Instruments, Tech. Rep. April, (2013).
- [16] “Technical Review of Low Dropout Voltage Regulator Operation and Performance Application Report,” Texas Instruments, Tech. Rep. August
- [17] Maxim, “Ultra-Low-Noise LDO Achieves 6nV / Sqrt Hz Noise Performance,” Maxim, Tech. Rep., (2005).
- [18] B. M. Nogawa, “LDO noise examined in detail,” Texas Instruments, Tech. Rep. 1, (2012).
- [19] K. Chatterjee, M. C. Boyer, W. D. Wise, and E. W. Hudson, *Rev. Sci. Instrum.*, **vol. 80**, no. 9, p. 095110, Sep. (2009).
- [20] C. Renner, P. Niedermann, a. D. Kent, and O. Fischer, *Rev. Sci. Instrum.*, **vol. 61**, no. 3, p. 965, (1990).
- [21] Stanford Research, “High Voltage Power Supplies,” Stanford Research, Tech. Rep. 408, (2011).