

PROPIEDADES DINAMICAS EN ELASTOMEROS

F. Povolo*, A. J. Marzocca, S. N. Goyanes

Departamento de Física, Facultad de Ciencias Exactas y Naturales, Universidad de Buenos Aires, Pabellón I, Ciudad Universitaria, 1428 Buenos Aires.

* También: Departamento Materiales, Gerencia Desarrollo, Comisión Nacional de Energía Atómica, Av. Libertador 8250, 1429 Buenos Aires

Se presenta un dispositivo experimental que permite caracterizar, mediante su respuesta dinámica, materiales poliméricos a 50 KHz, en atmósfera inerte y a diferentes temperaturas. El sistema se basa en un oscilador compuesto de dos componentes. Datos preliminares de fricción interna y módulos elásticos, a temperatura ambiente, son comparados con los teóricamente logrados aplicando el principio de superposición tiempo-temperatura a mediciones realizadas a bajas frecuencias.

INTRODUCCION

Uno de los métodos más utilizados para la medición de fricción interna y módulo elástico fue utilizado en materiales poliméricos por Nolle¹ para propagar ondas longitudinales y medir el coeficiente de atenuación. La técnica del oscilador compuesto, muy aplicada en el estudio de metales, no fue utilizada en polímeros hasta el momento.

El método del oscilador compuesto introducido por Read², para frecuencias entre 30 y 200 KHz, consiste en un transductor piezoeléctrico de cuarzo y una muestra, alineados y adheridos en un extremo. La frecuencia de resonancia de la muestra es ajustada a la del cristal piezoeléctrico, formando un oscilador compuesto de dos componentes para vibraciones longitudinales. Como se muestra en la Fig. 1, el cristal piezoeléctrico que actúa como fuente de vibración y como detector, es conectado en serie con una resistencia de carga R_c a un generador de señal externo. La respuesta del oscilador compuesto es censada sobre R_c con un voltímetro de alta impedancia.

La fricción interna δ_t es determinada experimentalmente del ancho de la curva de resonancia del circuito. Si Δf es la diferencia entre frecuencias a -3dB desde la salida del sistema en resonancia, entonces

$$\delta_t = \frac{\Delta f}{f_{rt}} \quad (1)$$

donde f_{rt} es la frecuencia de resonancia del sistema.

La fricción de la muestra δ_s es obtenida de la fricción interna total y de la del cristal δ_c mediante la relación

$$m_t f_{rt} \delta_t = m_s f_{rs} \delta_s + m_c f_{rc} \delta_c \quad (2)$$

donde m_s , m_c y m_t son las masas de la muestra, del

cristal y la masa total del sistema, respectivamente³.

La parte real del módulo de Young, E' , es determinada utilizando la frecuencia de resonancia y la fricción interna mediante la relación⁴.

$$2f_{rs} L = \sqrt{\frac{E'}{\rho}} \left(1 - \frac{1}{8} \delta_s^2\right) \quad (3)$$

donde L y ρ son la longitud y la densidad de la muestra, respectivamente. La frecuencia de resonancia f_{rs} es obtenida de la expresión (3)

$$m_t f_{rt}^2 = m_s f_{rs}^2 + m_c f_{rc}^2 \quad (4)$$

donde f_{rc} es la frecuencia de resonancia del cristal.

Finalmente, el módulo de pérdidas, E'' , es determinado de la ecuación

$$\delta_s = \frac{E''}{E'} \quad (5)$$

DESCRIPCION DEL EQUIPO

En nuestras investigaciones se desea medir fricción interna y módulo elástico de caucho vulcanizado cargado con negro de humo, a 50 KHz, desde

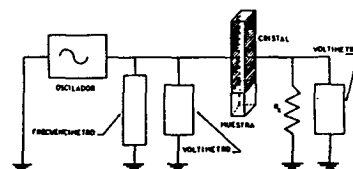
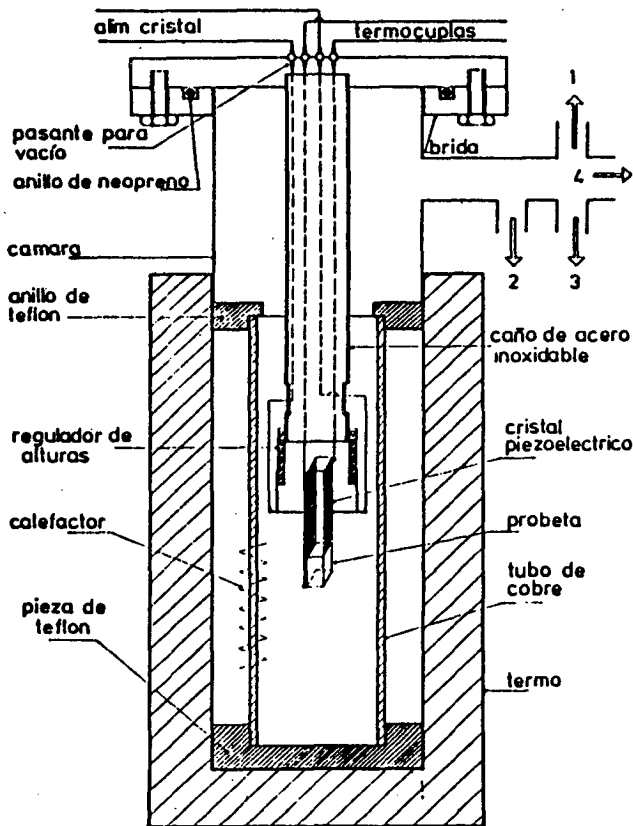


Figura 1: Circuito eléctrico del oscilador compuesto de un solo cristal.



1 Med. Vacío 3 Bomba Mec./Iny. Argon
2 Med. Presión 4 Alim. Calefactor

Fig. 2: Equipo experimental para medición de propiedades dinámicas de elastómeros en alta frecuencia, atmósfera inerte y diferentes temperaturas.

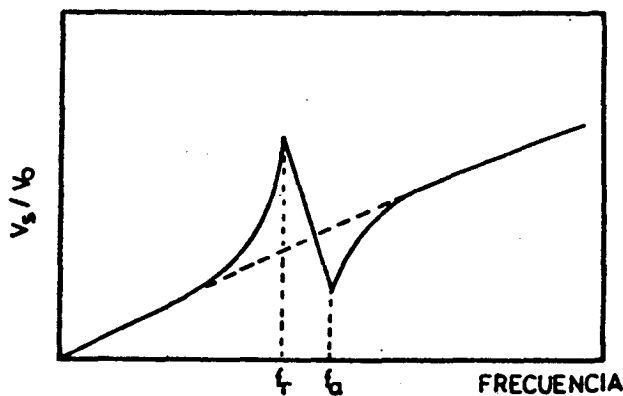


Figura 3: Esquema de la función transferencia del dispositivo experimental a temperatura ambiente.

temperaturas inferiores a la transición vítrea y hasta aproximadamente 323 K. Consecuentemente, se diseñó un dispositivo para trabajar en atmósfera inerte cubriendo un amplio rango de temperaturas.

Un esquema del oscilador de dos componentes, la cámara de vacío y el sistema de calefacción es mostrado en la Fig. 2.

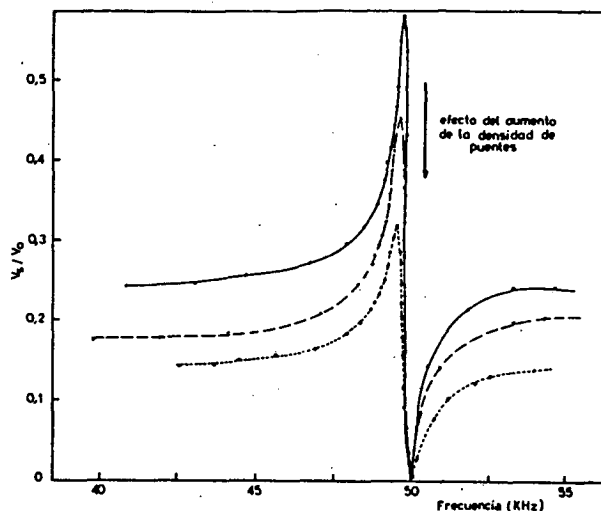


Figura 4: Curvas experimentales de las funciones transferencia corregidas para tres tipos de caucho vulcanizado cargado con negro de humo, a temperatura ambiente.

La cámara de vacío es un tubo de pared delgada, cerrado en el extremo inferior y con una brida en el superior. En la tapa de la cámara se encuentra empotrado un caño cuyo extremo libre permite el montaje del oscilador compuesto. Los dos electrodos del cristal están aislados eléctricamente del caño mediante dos placas de teflón las cuales, a su vez, permiten una leve regulación de altura.

El calefactor es arrollado sobre un tubo interior a la cámara y centrado con la misma. Este dispositivo permite obtener temperaturas homogéneas sobre longitudes superiores a la del oscilador compuesto. El dispositivo es refrigerado colocándolo en un termo conteniendo una mezcla refrigerante.

El sistema de evacuación de la cámara permite la obtención de alto vacío y el ingreso de un gas de transferencia. Se usó Argón como gas de transferencia a una presión de 40mm de Hg.

RESULTADOS

La función transferencia del dispositivo experimental es esquematizada en la Fig. 3. En ella se observa la suma de dos efectos, la función transferencia del oscilador compuesto y la función transferencia del paralelo entre la capacidad de montaje del cristal y la proveniente del resto del equipo.

Como la magnitud de ambas señales es del mismo orden, se necesita desacoplarlas para el cálculo correcto de las pérdidas del oscilador compuesto. Para ello se le resta gráficamente a la función de transferencia total la del paralelo capacitivo. El resultado es trasladado en una constante a efectos de obtener transferencia nula a frecuencia de antirresonancia. La Fig. 4 muestra las funcio-

CAUCHO	f_{rt} (KHz)	L (m)	m_s (Kg)	δ_s	f_{rs} (KHz)	δ_s	E' (Pa)	E'' (Pa)
A	49,600	1×10^{-2}	$2,4 \times 10^{-4}$	1×10^{-2}	46,725	$14,7 \times 10^{-2}$	$1,02 \times 10^9$	$1,5 \times 10^8$
B	49,490	$1,2 \times 10^{-2}$	$2,88 \times 10^{-4}$	$1,2 \times 10^{-2}$	45,847	15×10^{-2}	$1,42 \times 10^9$	$2,14 \times 10^8$
C	49,476	$1,45 \times 10^{-2}$	$3,48 \times 10^{-4}$	$1,6 \times 10^{-2}$	46,349	$16,7 \times 10^{-2}$	$2,1 \times 10^9$	$3,5 \times 10^8$

Tabla I

nes transferencia del oscilador compuesto para tres tipos de caucho vulcanizado cargado con negro de humo, ensayado a temperatura ambiente. Su característica en común es la alta densidad de puentes (cross-links); puede definirse un grado creciente entre ellos, que identificaremos con las letras A, B y C. A partir de las curvas de la Fig. 4 se obtuvo la fricción interna δ_i utilizando la Ec. (1). Con las mediciones directas de la frecuencia de resonancia f_{rt} , la longitud resonante L y la masa de la muestra m_s se calcularon utilizando las Ec. (4, 2, 3 y 5) f_s , d_s , E' y E''. Los resultados se muestran en la Tabla I.

DISCUSION Y CONCLUSIONES

Con respecto a la utilización del equipo cabe aclarar que existen dos formas de medición, una directa en la cual la medición de δ_i se realiza sólo con la lectura del voltímetro y otra indirecta, en la que se necesita restar un fondo, función de transferencia del paralelo capacitivo. El método de trabajo está en función de cuán grandes sean las pérdidas de la muestra; cuanto más grandes sean éstas, serán más comparables las dos funciones de transferencia, debiendo elegirse el método indirecto.

Las tendencias crecientes de δ_s y E' con el aumento de la densidad de puentes coinciden con las predicciones obtenidas por Payne⁵, aplicando el principio de superposición tiempo-temperatura, a mediciones realizadas a bajas frecuencias.

Comparando los resultados obtenidos con estimaciones de los mismos^{5,6,7} puede afirmarse que el dispositivo experimental presentado en este traba-

jo permite obtener datos fidedignos, siendo éstos originales por su forma de obtención y rango de frecuencias de medición. Además, estos resultados preliminares muestran la potencialidad del dispositivo en cuanto a la posibilidad de realizar mediciones a frecuencias poco usuales.

AGRADECIMIENTOS

Este trabajo fue financiado parcialmente por el "Proyecto Multinacional de Investigación y Desarrollo en Materiales", OAS-CNEA y por el Consejo Nacional de Investigaciones Científicas y Técnicas (CONICET). Uno de los autores, S. Goyanes, agradece a la Universidad de Buenos Aires por haberle otorgado una beca durante la cual se desarrolló el presente trabajo.

REFERENCIAS

1. Gehman S. D., Rubber Review, 1957, p. 1240.
2. Read T. A., Phys. Rev., 58, 1949, p. 381.
3. Robinson W. H. y Edgar A., IEEE Trans, on Sonics and Ultrasonics, Vol. SU-21, 2, 1974, p. 98.
4. Cady W. G., "Piezoelectricity", Mc Graw-Hill, New York, 1946.
5. Payne A. R., de "Reinforcement of Elastomers", Editor G. Kraus, Interscience Pub., J. Wiley & Sons, New York, 1965, p. 69.
6. Ivey D. G., Mrowca B. A. y Guth E., J. of App. Phys., 20, 1949, p. 486.
7. Snowdon J. C., Rubber Chem. and Tech., 2, parte 1, 1964, p. 370.

CEILAP
CITEFA - CONICET
ZUFRIATEGUI Y VARELA
1603 VILLA MARTELLI
REPUBLICA ARGENTINA